

ECOTECH KÄYTTÖOHJE

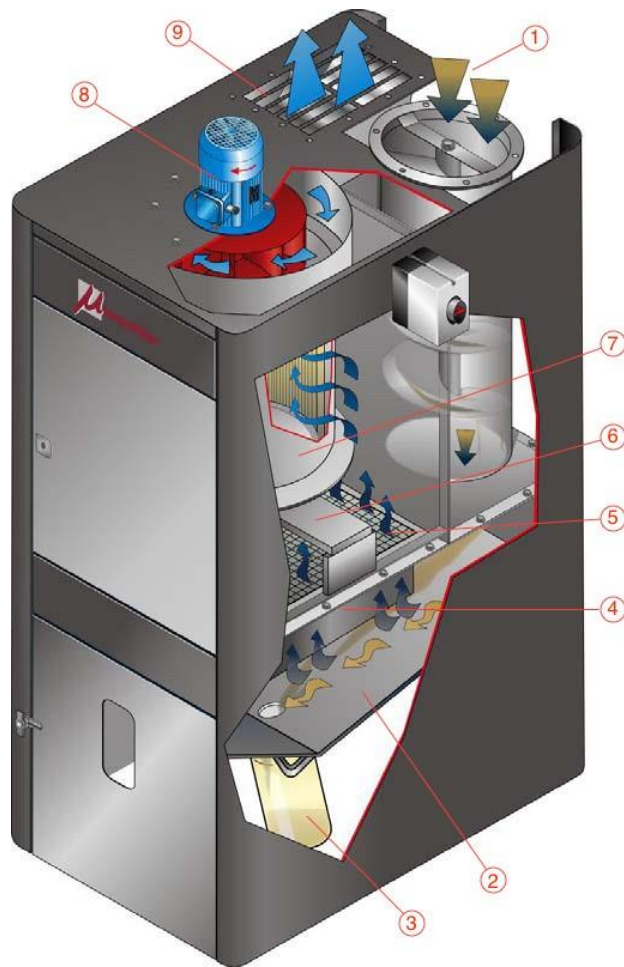
1. JOHDANTO

Tämä käyttöohje sisältää tarpeellisen tiedon koneen käyttämiseen. Käyttäjän on luettava käyttöohje ennen käyttöä ja noudatettava siinä annettuja ohjeita. On tärkeää pitää ohje helposti kaikkien käyttö- ja huoltohenkilöiden saatavilla. Käyttöohjeeseen voidaan tehdä muutoksia ilman erillistä ilmoitusta.



2. TOIMINNAN KUVAUS

Likainen ilma tulee sisään ilmanottoaukosta (1). Mekaanisessa sykloonierottelijassa likainen ilma törmäilee tehokkaasti seinämiin, joihin öljypisarat tarttuvat. Ne tippuvat siitä valutustasolle (2), josta ne lopulta valuvat öljynkeruupulloon(3). Mekaanisesta sykloonierottelijasta tullut ilma kulkee akryylisen suodattimen (4) sekä metallisen suodattimen läpi (5). Sen jälkeen ilma suodattuu paperisuodattimen ja sen ympärillä olevan vaihdettavan/pestävän esisuodattimen läpi (7). Lopulta ilma poistuu järjestelmästä puhaltimen (8) ja poistokanavan (9) kautta.





Laite on suunniteltu toimimaan alipaineessa!

3. TARKASTAMINEN JA ASENNUS

Ecotech toimitetaan asiakkaalle lähes täysin koottuna. Se on pakattu turvallisesti ja suojattuna lavalle. Ecotech mallien massat löytyvät teknisten tietojen taulukosta.



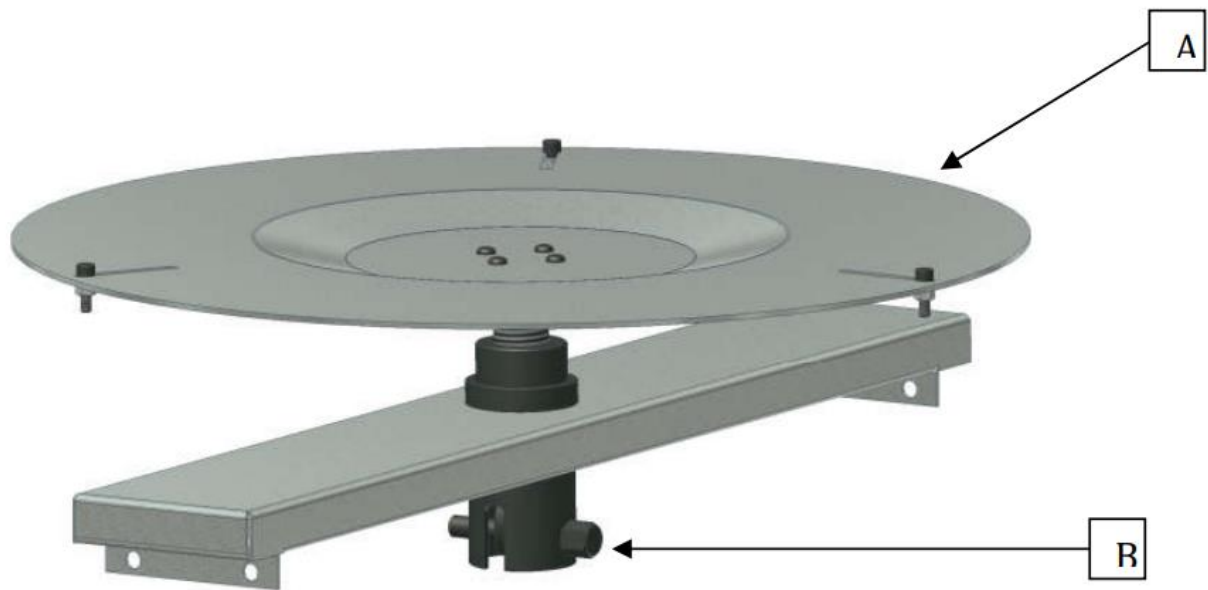
Käytä laitteen siirtämiseen asianmukaisia välineitä ja ota asennuspaikan turvallisuusohjeistus huomioon.

Pakkauksen purkamisen jälkeen tarkista, ettei kone ole vaurioitunut kuljetuksen aikana ja että kaikki tarvittava on mukana. Ota koneen toimittajaan yhteyttä tarvittaessa.

3.1 Suodatinpatruunan asentaminen

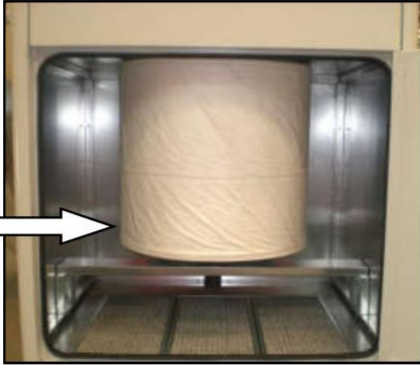
Kiinnitä patruuna sille tarkoitettuun tuki alustaan (A). Pyöritä sitä kunnes patruuna on muutaman millimetrin päässä katosta. Kiristä sitten alustassa oleva pultti (B) mukana toimitetulla avaimella.

Tekupit Oy



”Kiinnitä patruuna sille tarkoitettuun tuki alustaan...”





"...Pyöritä sitä kunnes patruuna on muutaman millimetrin päässä katosta..."



"...Kivistä sitten alustassa oleva pultti mukana toimitetulla avaimella."



4. KÄYTTÖKOHEET JA KÄYTÖN RAJOITUKSET

Kone on suunniteltu erottelemaan öljypartikkeleita työstökoneista tulevasta ilmasta. Sitä voidaan käyttää kuitenkin missä vain öljysumua esiintyy, kuten ruokateollisuudessa. Käyttöpaikan lämpötila ei saa ylittää 40°C.



Konetta ei ole suunniteltu syttyvien tai räjähtävien höyryjen käsittelyyn.



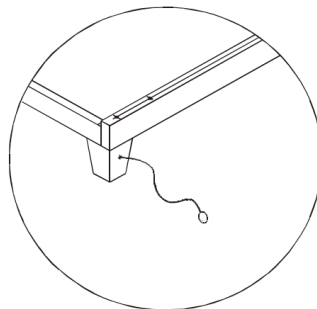
Koneen ollessa käynnissä tupakointi on ehdottomasti kielletty.



Väärin tehty suodattimen puhdistus tai vaihtaminen saattaa johtaa saastuttavan materiaalin vapautumiseen ympäristöön.



Kone on maadoitettava kontaktipinnasta kuparijohdolla. (Suositeltu poikkipinta-ala 2,5mm².)

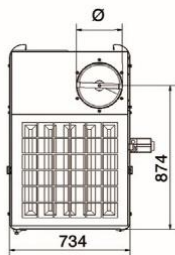
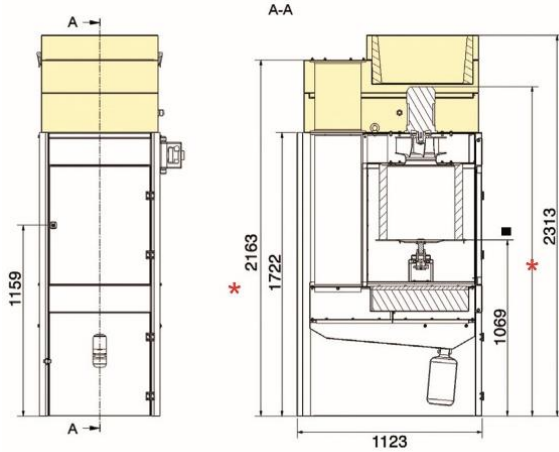


Kaikki toimenpiteet, jotka muuttavat koneen toimintaa tai rakennetta, tulkitaan sopimattomaksi käytöksi.

5. TEKNISET TIEDOT

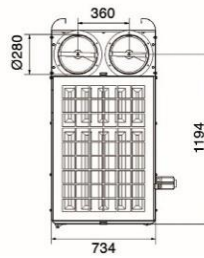
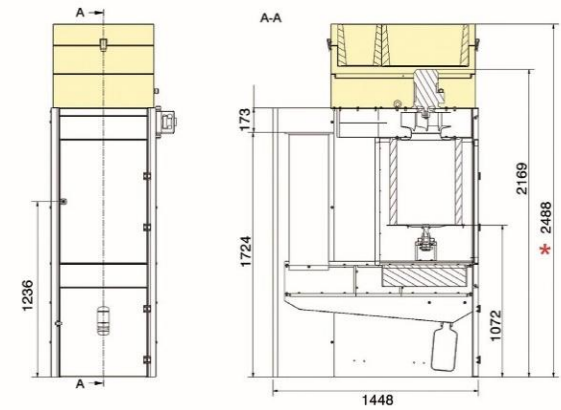
Malli	Ilmavirtaus (m ³ /h)	Teho (kW)	Virta (A)	Melu taso (dB)	Massa ilman suodatinpatruunaa (kg)	Suodatus pinta-ala (m ²)	Sisääntulo ø (mm)	öljyn keräyspullon tilavuus (l)
ECOTECH 2000	2000	1,1	2,46	73	200	10	220	5
ECOTECH 3000	3000	1,5	3,26	73	230	18	280	5
ECOTECH 4000	4000	2,2	4,61	75	290	25	2x280	5
ECOTECH 6000	6000	4	6,1	76	420	30	3x280	10
ECOTECH 8000	8000	5,5	10,5	78	620	56	4x280	10

Tekupit Oy

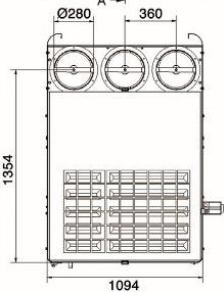
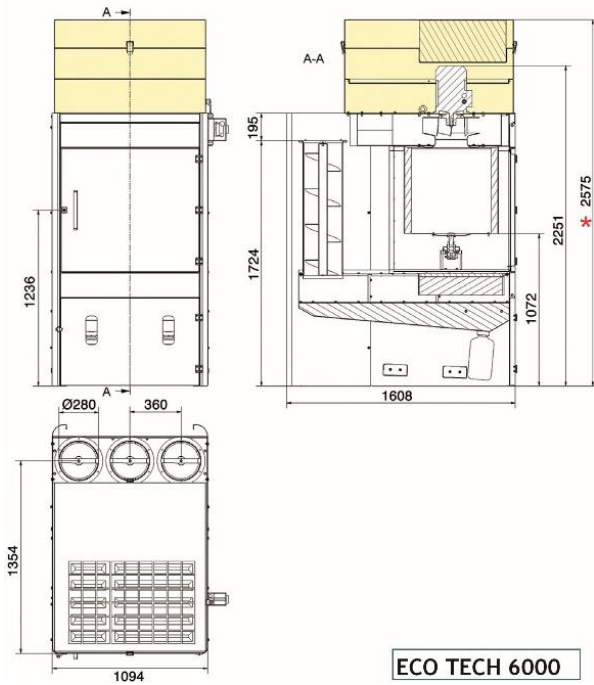


2000 Ø = 220 H 1955
3000 Ø = 280 H 2002

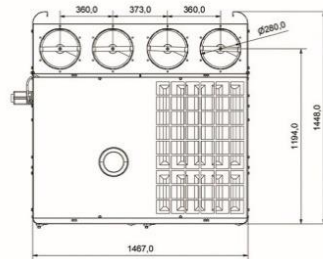
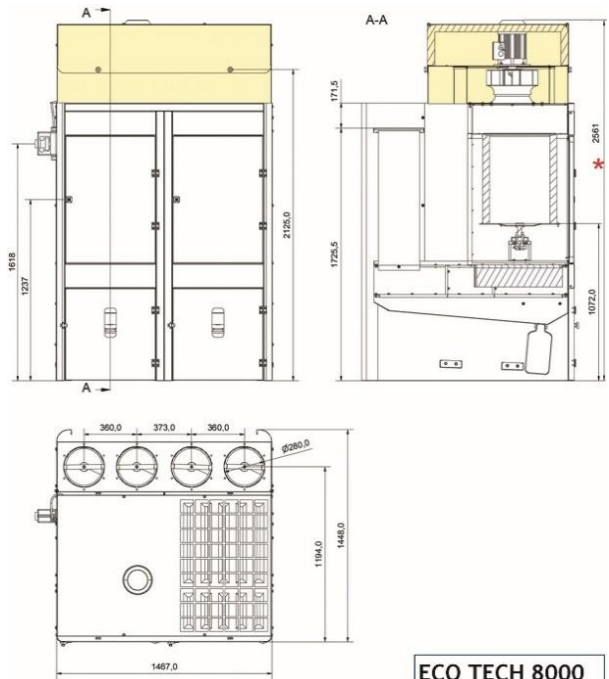
ECO TECH 2000-3000



ECO TECH 4000



ECO TECH 6000



ECO TECH 8000

6. ASENTAMINEN

Ecotech on suunniteltu asennettavaksi työstökoneiden välittömään läheisyyteen ja yhdistettäväksi siihen joko jäykällä tai taipuvilla kanavilla. Ulkoasennuksissa on suositeltavaa suojata laitteen yläpuolella oleva ilmanpoistokanava sateelta.

7. SÄÄDÖT

Ilman virtausnopeutta voidaan säätää tulokanavaan kiinnitettävällä rajoittimella (lisävaruste). Virtauksen säätämisellä voidaan saada parempi tulos, lisätä suodattimien elinikää ja säästää energiaa.

8. HUOLLOT



Älä suorita huoltoa silloin kun laite on päällä tai se on kytketty virtalähteeseen.



Älä käytä suodattimien puhdistamisessa syttyviä nesteitä.

Suodatin ei tarvitse säännöllistä ennalta määriteltyä huoltoa, mutta on suositeltavaa:

- Määräajoin tarkistaa virtakaapeleiden kunto
- Tarkistaa suodatinhylsyn kunto ja vaihtaa tarvittaessa
- Tyhjentää öljynkeräyspullo
- Määräajoin tarkastaa, ettei tuulettimessa esiinny epänormaaleja värinoitä

Toimenpiteiden suoritusväliä ei voida määritellä, sillä se riippuu tekijöistä, joita ei voida tietää etukäteen, kuten käytön määrä.

8.1 ÖLJYN KERÄYSPULLON TYHJENTÄMINEN



Avaa tarkistusluukku (A), öljyn keräyspullo on kiinnitetty valutustasoon (B).



Irrota öljyn keräyspullo kiertämällä vastapäivään. Kiinnittäessäsi pulloa takaisin varmista, että se on kierteillään.



Huoltotoimenpiteet on tehtävä osaavan henkilön toimesta. Huollon aikana on käytettävä suojavälineitä (suojahanskat, maski) ja työturvallisuusmääräyksiä on noudatettava.

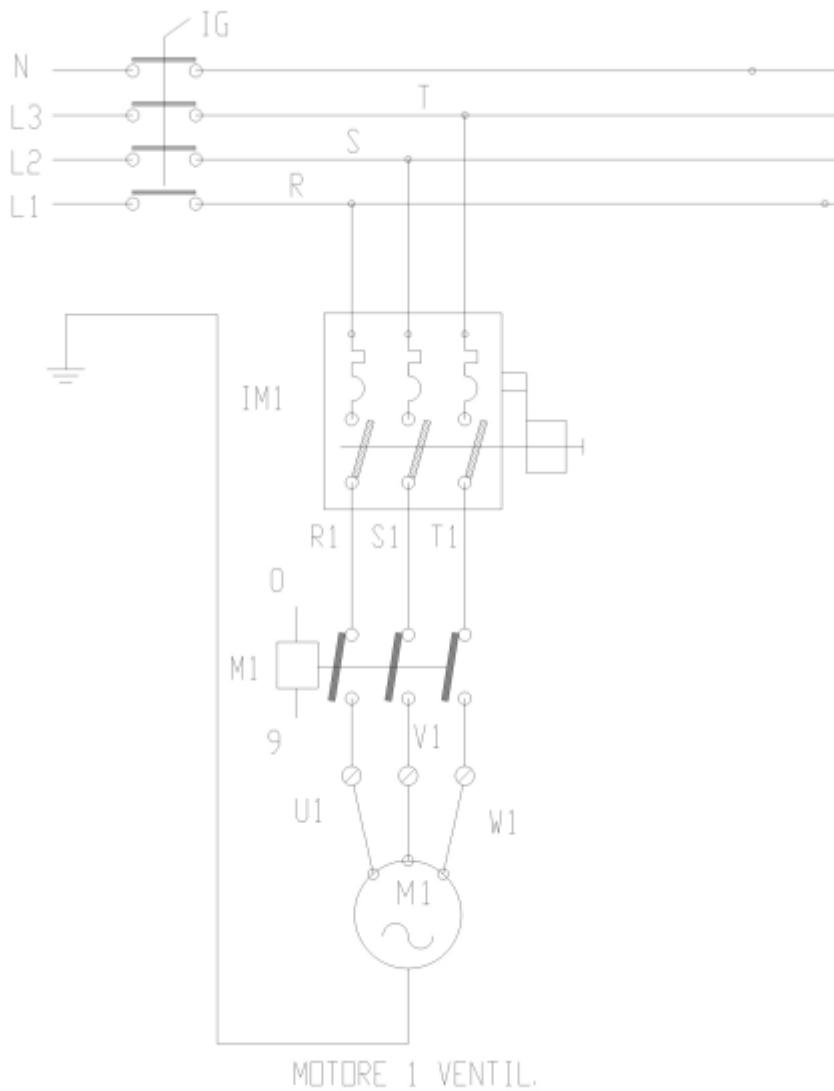


Osaavalla henkilöllä tarkoitetaan henkilöä, jolla on asianmukainen koulutus ja kokemusta asennuksista sekä huolloista.



Suodattimet on kierrätettävä lainsäädännön mukaisesti.

9. KYTKENTÄKAAVIO



10. MERKINNÄT JA SERTIFIOINNIT



Ecotech noudattaa EU-konedirektiiviä 2006/42/CE. Koneeseen on kiinnitetty CE-merkintä ja tämän oppaan mukana toimitetaan vaatimustenmukaisuusvakuutus.

11. SYMBOLIT



Nämä symbolit yhdistettynä niihin liittyvän sanallisen kuvauksen kanssa varoittavat mahdollisista riskeistä, joita voi aiheutua niiden noudattamatta jättämisestä.



380 V

Tarra varoittaa ohjauspaneelissa olevista osista, joissa on 400V jännite.



Tarra osoittaa tuulettimen oikean pyörimissuunnan.



Hanskoja on käytettävä suodattimia huollettaessa.



Maskia on käytettävä suodattimia huollettaessa.

12. ONGELMIEN KARTOITTAMINEN

Vika	Syy	Ratkaisu
Sisään tuleva ilma ei puhdistu	Tehottomat suodattimet	Tarkista suodattimien kunto ja vaihda ne tarvittaessa
Ilmavirran pienentyminen	Likaiset suodattimet	Tarkista suodattimien kunto ja vaihda ne tarvittaessa
Tuuletin värisee	Tuulettimen siipipyörä on epätasapainossa	Irrota ja puhdista tuulettimen siipipyörä
Tuuletin pyörii, mutta ilma ei virtaa riittävästi	Tuuletin pyörii väärään suuntaa	vaihda kahden vaiheen kytkennät keskenään
Ei käynnisty	Väärin kytketty	kytke oikein

13. TAKUU

1. Yleiset ehdot

Micronfilter s.r.l. (tästä eteenpäin *toimittaja*) sitoutuu toimittamaan asiakkaalle sovitut tuotteet ilman valmistusvirheitä, jotka tekevät siitä käyttöön sopimattoman. Tuotteilla on 365 päivän takuu toimituspäivästä ja 2000 tunnin käyttörajoitus takuun voimassa oloaikana.

2. Ilmoitus vaatimusten vastaisuudesta tai virheestä

Ilmoitus viasta on ilmoitettava 15 päivää sen löytämisestä tai ajankohdasta, jolloin se oltaisiin voitu löytää perusteellisen tarkastuksen yhteydessä. Lisäksi ostajan on toimittajan pyynnöstä annettava toimittajan määrittelemän henkilön tehdä sopiviksi katsomansa tarkastukset selvittääkseen, oliko kyseessä takuu piirissä oleva korvattava vika.

3. Korvaukset tai korvaavat osat

Toimittajan on täytettävä takuussa määritellyt velvollisuudet korjaamalla tai korvaamalla vialliset tai vaatimusten vastaiset osat. Täyttääkseen velvollisuudet toimittaja voi:

- a) Suorittaa korjaukset tehtaalla, jolloin asiakas on velvoitettu lähettämään pyydetty tuotteet omalla kustannuksellaan tehtaalle ja korjauksen jälkeen järjestämään rahdin takaisin.
- b) Antaa korjaukset tai osien vaihdot tehtäväksi kolmannelle osapuolelle paikassa, jossa tuote sijaitsee. Tässä tapauksessa asiakas maksaa matkustus, ruokailu ja majoituskustannukset.
- c) Antaa korjaukset tai osien vaihdot tehtäväksi asiakkaalla, jolloin toimittajan on annettava ohjeet sekä osat asiakkaalle maksutta.

Korvattujen tai korjattujen osien takuu päättyy samana päivänä kuin koneen takuu.

4. Poikkeukset

Toimittaja ei ole vastuussa vioista, jotka johtuvat suoraan tai epäsuoraan asiakkaan tai kolmannen osapuolen tiedosta, datasta, projekteista, materiaaleista tai mistä tahansa fyysisestä tai ei fyysisestä hyödykkeestä. Takuu ei kata vikoja, jotka liittyvät suorasti tai epäsuorasti koneen väärään käyttöön sisältäen mukana toimitetussa teknisessä dokumentissa kuvaillusta käytöstä poikkeavan käytön. Lisäksi takuu ei kata kuluvia osia, kuten suodattimia, sulakkeita ja tiivisteitä.

Takuu päättyy, mikäli konetta huoltaa, korjaa tai muokkaa jokin muu kuin toimittaja tai toimittajan valtuuttama taho. Takuu päättyy myös, jos koneessa käytetään muita kuin alkuperäisiä osia.

5. Rajoitukset toimittajan vastuuseen (vahingon korvaus vastuu)

Lukuunottamatta toimittajan vakavasta virheestä johtuvaa vahinkoa, korvaukset eivät voi ylittää vialliseen osaan liittyvän tuotteen arvoa. Tämän dokumentin mukainen takuu korvaa lain määrittelemät vastuut ja sulkee pois kaikki muut vastuut, jotka eivät johdu tuotteesta. Takuun umpeutumisen jälkeen toimittajalle ei voi tehdä reklamaatioita.

6. Tuomiovalta

Kaikki osapuolten välille syntyvät kiistat ratkaistaan Torinossa.